

**SEMANA 05 (16/03/2025) – O PRIMEIRO MILAGRE / SERMÃO DO MONTE – PARTE 1**

Nome: \_\_\_\_\_  
Professor(a): \_\_\_\_\_ Contato: \_\_\_\_\_ Rebanho: \_\_\_\_\_

**Versículos para Decorar - (Estamos usando a Bíblia na Nova Versão Internacional – NVI)**

- 1 – Como é feliz aquele que não segue o conselho dos ímpios, não imita a conduta dos pecadores, nem se assenta na roda dos zombadores! **(Salmos 1:1)**  
 2 – Esforcem-se para viver em paz com todos e para serem santos; sem santidade ninguém verá o Senhor. **(Hebreus 12:14)**  
 3 – Como são felizes os que andam em caminhos irrepreensíveis, que vivem conforme a lei do Senhor! **(Salmos 119:1)**  
 4 – “Todavia, mesmo que venham a sofrer porque praticam a justiça, vocês serão felizes. Não temam aquilo que eles temem, não fiquem amedrontados.” **(1 Pedro 3:14)**

**SEGUNDA - FEIRA**

**Entendendo a História**

1. Jesus transformou água em vinho, esse foi o seu primeiro milagre. Para saber mais sobre como tudo aconteceu, leia as referências e **escreva C** para CERTO e **E** para ERRADO.

- ( ) Aconteceu em Caná da Galileia, a mãe de Jesus e os discípulos estavam lá. **João 2:1-2**  
 ( ) O vinho acabou e Jesus mandou os serviçais comprarem 6 potes de vinho. **João 2:6-7**  
 ( ) Jesus mandou os serviçais encherem 6 potes com água e levar um pouco ao encarregado da festa. **João 2:6-8**  
 ( ) O encarregado da festa disse que o vinho era de qualidade superior. **João 2:9-10**

2. Quantas pessoas seriam servidas com todo o vinho que Jesus fez? Para descobrir, **calcule** usando a matemática! Siga os passos. **Complete** os espaços.

a) Quantos potes Jesus mandou encher?

b) Se em cada pote cabem 100 litros, quantos litros colocaram nos potes?

$$\boxed{\frac{\quad}{\text{potes}}} \times \boxed{100 \text{ litros}} = \boxed{\quad 00 \text{ litros}}$$



c) Imagine que cada pote dê para 1.000 pessoas dividirem o vinho. Quantas pessoas tomariam o vinho?

$$\boxed{6 \text{ potes}} \times \boxed{1000 \text{ pessoas}} = \boxed{\quad .000 \text{ pessoas}}$$

3. Muitas pessoas seguiam Jesus para ouvi-lo. Certa vez ele sentou em um monte e começou a ensinar a multidão sobre como as pessoas poderiam ser felizes. Assim como aquelas pessoas, as crianças do Nova Kids também estão aprendendo. **Marque** as 7 crianças do Nova Kids que estão na figura. **Dica:** as crianças estão usando camisas.

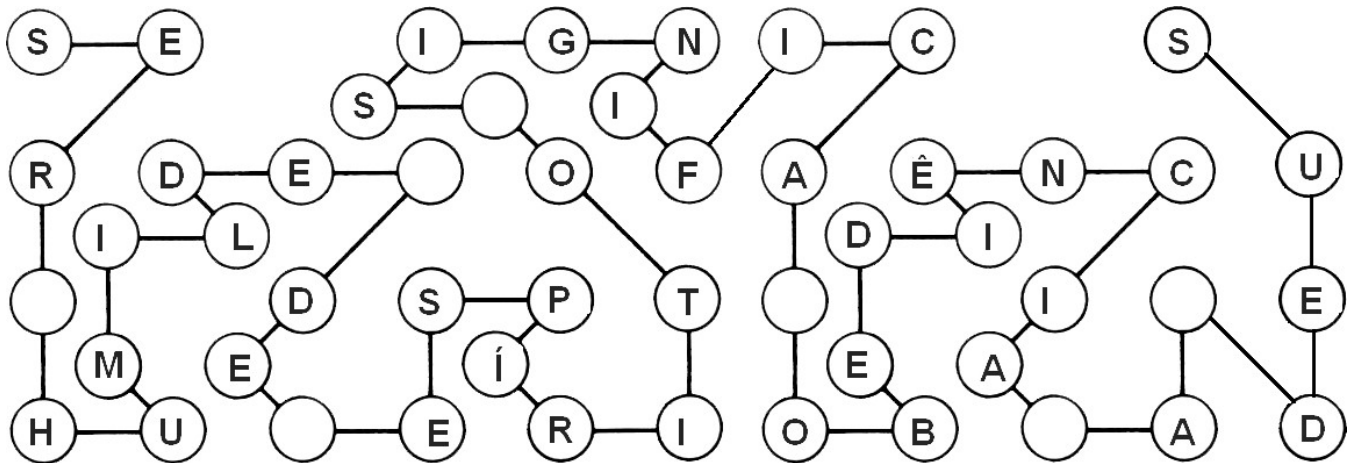


**Falando com Deus:** Senhor, eu sei que tudo que o Senhor faz é muito

## TERÇA-FEIRA

### Entendendo a História

1. Bem-aventurados quer dizer: Felizes. Jesus ensinou que uma forma de ser feliz é **ser humilde de espírito**. Siga a sequência de letras abaixo e **escreva** o que é ser humilde de espírito. **Escreva** a frase que descobrir nas linhas abaixo.



“SER HUMILDE DE \_\_\_\_\_ A DEUS”.

2. Os **humildes de espírito** não confiam em si próprios. Eles sabem o que precisam e dependem só de Deus. Siga as coordenadas abaixo e **escreva** para descobrir o oposto de humilde de espírito e a recompensa que eles receberão:

A	A	U	F	W
B	X	B	Q	E
C	C	J	Â	P
D	T	S	D	É
E	H	I	R	K
F	Y	G	L	O
G	Z	M	N	I
	1	2	3	4

OPOSTO: O \_\_\_\_\_, \_\_\_\_\_  
F4 E3 F2 A2 F3 E1 F4 A1 E3 E3 F4 F2 C3 G3 C1 E2 A1

RECOMPENSA: \_\_\_\_\_  
E3 B4 E2 G3 F4 D3 F4 D2 C1 D4 A2 D2

3. Encaixe as peças e use a palavra que encontrar para **completar** o versículo e descobrir a segunda forma de sermos felizes.



“Felizes são os que \_\_\_\_\_,



\_\_\_\_\_ pois serão consolados”. Mateus 5:4

4. Devemos ficar tristes quando fazemos algo errado e com o mal que os outros fazem. É deste **choro** que Jesus está falando. **Risque** os comportamentos que deixam Deus triste e que devem nos deixar tristes também.

Falar palavrão

Rir de piadas sujas

Obedecer aos pais

Mentir

**Falando com Deus:** Senhor, quero ser humilde de espírito e chorar diante do pecado.

## QUARTA-FEIRA

### Entendendo a História

1. Jesus disse que felizes são os **mansos**. Leia as perguntas e **marque** com um **X** a resposta certa:

a) Quem é manso:

- Entende que Deus é forte e vai defender seus filhos.  
 Acha que Deus não vê e corre atrás para tirar satisfação.

b) Devo ser manso porque:

- Deus é fraco e não consegue me defender.  
 Deus é dono de tudo e vai me dar o que é meu.

c) Qual a recompensa de Deus para os mansos:

- Vão esperar sentados.  
 Receberão a terra por herança.

2. Quem **tem fome e sede de justiça** quer fazer sempre o que agrada a Deus. **Marque** a opção correta.

- Ter fome e sede de justiça é ter grande desejo de viver corretamente e agradar a Deus.  
 Ter fome e sede de justiça é não dar importância ao que Deus quer na sua vida, seguir suas próprias vontades.  
 Ter fome e sede de justiça é querer fazer o que é correto sempre, pela manhã, tarde e noite.

3. **Marque** a cena que mostra a criança que tem fome e sede de justiça:



**Se a sua fome e sede para fazer o certo for constante, Deus diz que você FICARÁ SATISFEITO.**

**Falando com Deus:** Senhor, obrigado por cuidar de mim!

## QUINTA-FEIRA

### Entendendo a História

1. Jesus disse que os **misericordiosos** serão felizes, porque obterão misericórdia. Misericórdia significa amor em ação, não é só ter pena, é agir para ajudar pessoas que precisam de ajuda, sem julgar se a pessoa merece ou não.

**Escreva C** para CERTO e **E** para ERRADO nas afirmações abaixo.

- Ter misericórdia é dividir seu sanduíche com aquele seu colega que uma vez lhe negou um biscoito.  
 Você está sendo misericordioso ao ajudar uma pessoa que está precisando, ao invés de dizer “Alguém deveria ajudá-lo”.  
 Quando seu amigo pede ajuda e você dá uma desculpa porque não quer ajudá-lo naquela hora, você está tendo misericórdia.

2. Jesus também falou que aqueles que forem **limpos de coração** verão a Deus, mas o que ele quis dizer com “limpos de coração”? Leia o texto e **encontre** as palavras em negrito.

Ser **limpo** de coração significa ter a consciência **tranquila**. Quando você faz algo errado, pede perdão e **corrige** o erro, você **mantém** a sua consciência limpa.

**Ter misericórdia é ajudar quem precisa!!!**



C	L	I	M	P	Z	C	A	Z	C	M	P
O	U	L	I	M	P	O	S	A	O	A	U
R	C	O	R	A	G	R	S	A	R	N	R
R	I	P	E	D	E	R	D	A	A	T	O
T	R	A	N	Q	U	I	L	A	Ç	É	D
R	R	A	D	O	E	G	D	C	Ã	M	E
A	M	A	R	I	W	E	N	J	K	L	S

3. Você é limpo de coração quando diante de Deus e das pessoas não resta nada que você não tenha confessado e feito o possível para restaurar. Se está com a consciência pesada deve chegar com a pessoa, confessar, pedir perdão dela e de Deus. Precisa ter coragem e assumir seu erro! Pensando no que Jesus falou sobre os limpos de coração **responda**:

- a) Você lembra de ter feito algo que incomoda você até hoje? ( ) Sim ( ) Não  
 b) Essa semana você falou algo que ofendeu alguém? ( ) Sim ( ) Não  
 c) Você zombou de algum colega na escola? ( ) Sim ( ) Não



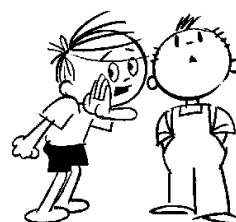
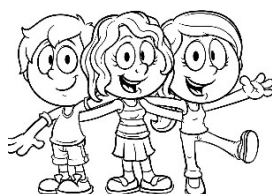
**Lembre-se que para ver a Deus, você precisa ter o coração limpo!**

**Falando com Deus:** Senhor, quero assumir meus erros e pedir perdão sempre.

## **SEXTA-FEIRA**

### **Entendendo a História**

1. **Pacificadoras** são as pessoas que procuram unir as pessoas, fogem de brigas, não fofocam, saem de perto das discussões e promovem a paz. **Faça** um **X** na figura que mostra como **NÃO** devemos ser.



2. **Ser perseguido por causa de Jesus** é fazer o certo mesmo que as pessoas nos persigam.

**Escreva** a letra **S** no que SEMPRE deve ser feito e a letra **N** no que NUNCA deve ser feito:

- |                                |                                 |
|--------------------------------|---------------------------------|
| ( ) Estudar para provas.       | ( ) Ajudar nas tarefas de casa. |
| ( ) Copiar tarefas dos amigos. | ( ) Falar de Deus.              |
| ( ) Obedecer às autoridades.   | ( ) Brigar com os amigos.       |
| ( ) Mentir.                    | ( ) Dividir comida.             |
| ( ) Falar palavrões.           | ( ) Fazer as meditações.        |

3. Utilize as palavras do quadro e **complete** o versículo que está em **Mateus 5:12**:

“Alegrem-se e regozijem-se, porque \_\_\_\_\_  
 é a sua \_\_\_\_\_ nos \_\_\_\_\_.”

**RECOMPENSA**  
**CÉUS**  
**GRANDE**

4. Vamos revisar e aplicar em nossa vida.

Criança que agrada a Deus é uma criança:

- a) H M D de coração que obedece a Deus.  
 b) Que C O A e se entristece pelo próprio pecado.  
 c) M S, que sabe que Deus é quem a defende.  
 d) Que tem F M e S D de justiça, quer agradar a Deus em tudo na vida.  
 e) M S R C D que ajuda quem precisa.  
 f) Que tem o coração L P, que tem a consciência tranquila.  
 g) P C F C D que procura unir as pessoas.  
 h) P R S G D por causa da justiça, é viver abertamente por Jesus,



**Falando com Deus:** Senhor, se me perseguirem por sua causa, me dê alegria!